



NOTICE D'UTILISATION

BLACK 400

DIFFUSEUR DE LUMIERE NOIRE

OPERATIONS

- Déballez le carton afin de voir si aucun dommage n'a été causé pendant le transport. Si c'était le cas, contactez votre revendeur.
- Installez la lampe en débranchant l'appareil du secteur, et ne touchez pas la lampe avec les doigts.
- Accrochez l'appareil à la structure en enroulant une chaîne autour de l'étrier.
- A n'utiliser qu'à l'intérieur.
- Placez l'appareil dans un endroit ventilé, éloigné des objets inflammables et explosifs.

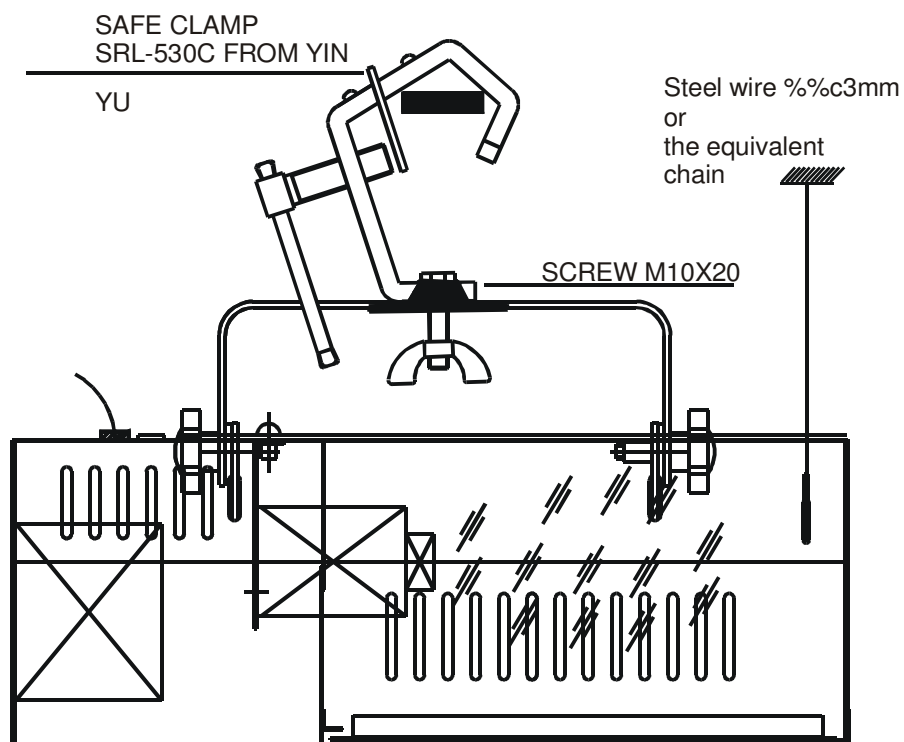
CHANGER LA LAMPE

- Débranchez l'appareil du secteur et attendez environ 15 min que l'appareil se refroidisse avant de retirer les vis de la protection de l'appareil.
- Enlevez doucement la lampe et la remplacez, puis revissez la protection.

ATTENTION

- Lisez attentivement ces instructions de sécurité.
- La température ambiante ne doit pas excéder 40 °C.
- Débranchez l'appareil avant de changer la lampe ou le fusible en s'assurant que la lampe est bien froide avant de la remplacer.
- Afin d'éviter tout choc électrique, ne touchez pas l'appareil quand il est en marche.
- Appelez un professionnel pour l'entretien de l'appareil.
- Aucune pièce détachée ne doit être mise dans l'appareil.
- Cet appareil n'est à utiliser que par des personnes qualifiées.
- La lampe doit être changée si elle a été endommagée, ou déformée.
- Assurez-vous de bien monter l'appareil comme indiqué sur le schéma ci-dessous (suspendre à l'étrier). Vous pouvez par ailleurs utiliser une base stable afin de fixer l'appareil.
- Se renseigner auprès d'un électricien pour l'installation électrique.
- Ne pas placer sur l'appareil des sources inflammables telles qu'une bougie...
- L'appareil doit être utilisé dans un climat tempéré.
- Veillez à ce que l'appareil ne soit pas exposé à des objets remplis de liquides, tels que des vases... afin d'éviter toutes éclaboussures.

INSTALLATION



SPECIFICATIONS :

Appareil :	BLACK 400 - Diffuseur de lumière noire
Puissance :	AC 230 V / 50 Hz
Lampe :	Vapeur de mercure 220 V / 400 W Culot E 40
Fusible :	250 V / 5 A
Poids :	8 Kg
Dimensions :	440 x 295 x 170 mm

EXPELEC décline toute responsabilité en cas de mauvaise utilisation de l'appareil.

SX LIGHTING